

TECU®

Медь для кровли и фасадов
Программа Продукции



КМЕ Герману AG
TECU® Программа Продукции
[RUS]



Member of the
KME Group

TECU® Классика	2
TECU® Оксид	4
TECU® Пatina	6
TECU® Олово	8
TECU® Латунь	10
TECU® Бронза	12
TECU® Золото	14
TECU® Сетка	16
TECU® Бонд	18

TECU® Системная продукция	20
TECU® Водоотведение	23
TECU® Форма поставки	24
TECU® Project Consulting (TECU® Проект Консалдинг)	26
TECU® Примеры применения	28



Применение меди при проектировании внешнего облика здания – решение творческое. Долговечная продукция TECU® фирмы КМЕ предоставляет для этого неповторимые возможности: чарующие естественные наружные поверхности из меди и медных сплавов – материал для создания беспрецедентных вариантов конструкций.

Готовые системные элементы позволяют быстро и экономично реализовывать различные решения, вплоть до отделки огромных площадей. При этом все подходит друг к другу, тем более, что в Вашем распоряжении комплексная система компонентов водоотвода.

Кровли и фасады из TECU® – продуктов кажутся живыми и всегда прекрасными.





*Сохраняющая ценность,
долговечная и все же меняющаяся*

В начале, медный прокат, применяемый в архитектуре имеет блестящий красный цвет. Но затем следует изменчивый спектакль из погоды, света и естественного, живого языка материала: TECU® Классика после установки не долго сохраняет свой медно-красный блеск. Изменения происходят медленно, предсказуемо и все же каждый раз индивидуально, так как только сама природа отвечает за дальнейшее развитие. Сначала наружные поверхности становятся матовыми, затем постепенно возникает естественный оксидный слой, который сам защищает материал от внешних воздействий. Впечатляющий цветовой переход к различным оттенкам коричневого происходит со сменой сезонов и освещенности, всегда различаясь в нюансах.

Наконец, в заключительной стадии на наклонных поверхностях возникает сочная зеленая патина, которая придает внешнему облику здания характерный акцент и является надежной защитой длительное время, на десятилетия.



*Как и природный, с чарующими
нюансами теплых коричневых тонов*

С проверенным временем качеством материала TECU® Классика и все же, будучи другим, выступает медь TECU® Оксид. Начальная, сверкающая фаза только что установленной на здании меди и постепенный цветовой переход к коричневым тонам в этом материале просто отсутствует. На объекте естественное развитие начинается сразу с коричневого оксидного слоя. А дальше все происходит так же, как и с классической медью: сама природа изменяет наружную поверхность материала посредством воздействия солнца, дождя, ветра и снега, даруя ему тем самым собственную жизнь. И как всегда эти изменения с медью происходят по-разному, совершенно индивидуально.

Медные листы и ленты марки TECU® Оксид окисляются с обеих сторон запатентованным промышленным способом. Возникающий при этом оксидный слой не является искусственным, а в точности повторяет натуральный.



*Зеленая медь – совершенно натуральна,
без ограничений, сразу для творческого
использования*

Часто кратчайший путь ведет к цели. Если замысел архитектора требует силы и выразительности медной зеленой патины, да и к тому же если это должно быть воплощено немедленно, без долгого ожидания милостей от природы – тогда это решение называется TECU® Патина. Для объектов с притязаниями на высокую эстетичность этот, предварительно патинированный материал годен к немедленному применению.

Медные листы марки TECU® Патина подвергаются обработке с одной стороны по специально разработанной промышленной технологии. При этом, возникающий из меди оксидный слой в точности соответствует натуральной медной патине, образующейся в природе в результате длительного воздействия атмосферных факторов.

Так же, как и созданные самой природой, поверхности TECU® Патина могут быть совершенно разнообразны. Различия в нюансах цвета и оттенков выравниваются постепенно, с течением времени. Перевоплощения, происходящие с TECU® Патина, оказываются захватывающими – какой и должна быть современная архитектура.

Новое:

TECU® Патина теперь с защитой наружной поверхности TSP

Временное, но при этом прочное прозрачное покрытие обеспечивает надежную защиту. Благодаря этому покрытию, при обработке не возникает пыль, остаются невидимыми следы обработки, а так же хорошо сохраняется слой патины в местах сгиба и окантовки. После монтажа наружная поверхность видоизменяется, в точности повторяя процессы характерные для природной меди.



*Красочный серый:
изящество на прочном ядре*

Аристократическая сдержанность благородной матово-серой поверхности отлично сочетается с другими строительными материалами. А соединение качеств двух необыкновенных металлов – долговечность меди и металлический блеск наружной поверхности из олова, часто имеет решающее значение.

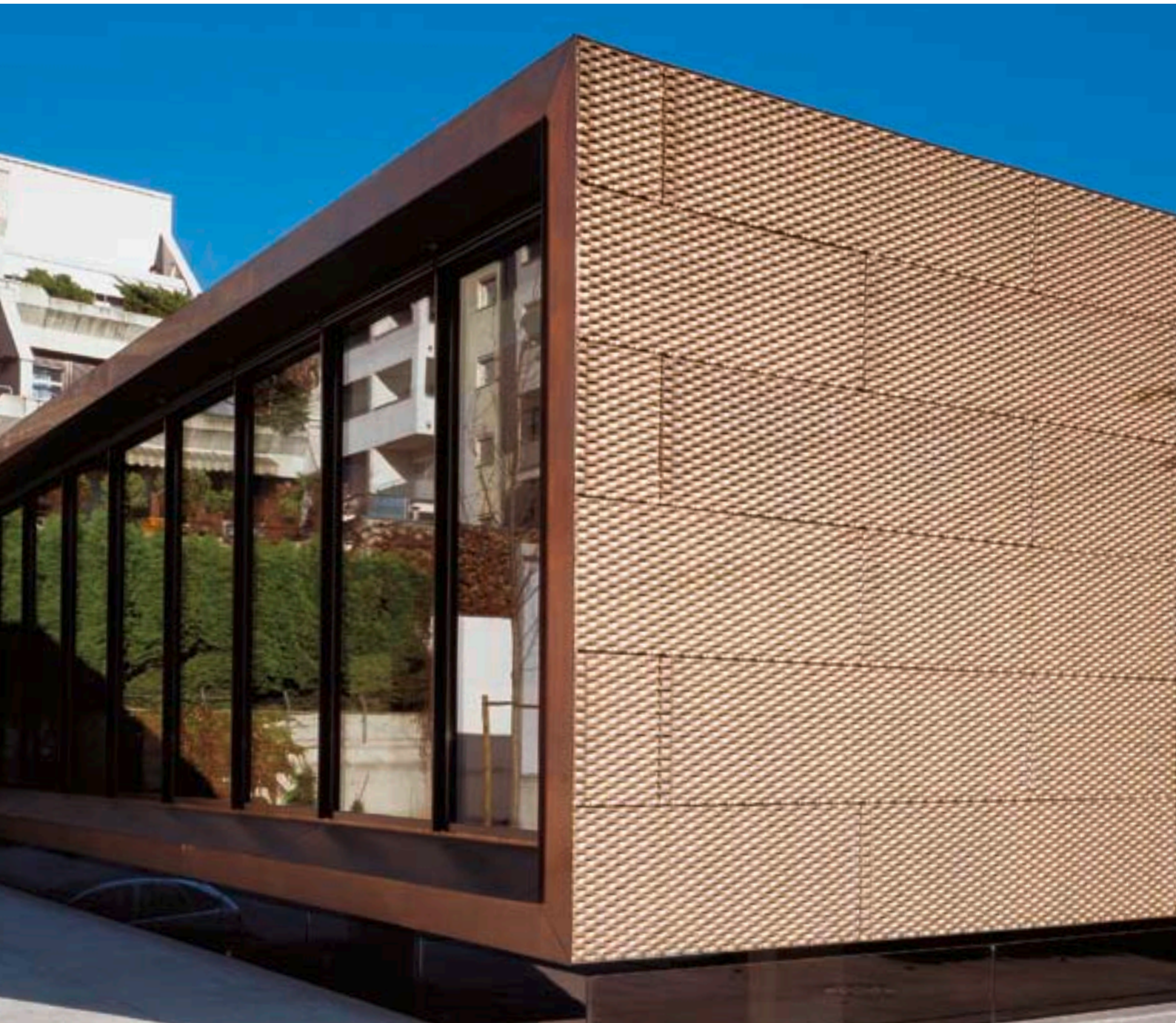
Для изготовления TECU® Олово наружную поверхность медной ленты обрабатывают специальным образом с двух сторон и лужением наносят тонкий слой олова.



Применение медных сплавов – это последнее слово высоких технологий для фасадных материалов. Это всегда индивидуально, исключительно прочно и удивительно ярко. Латунь, один из древнейших материалов, предстает в новом качестве TECU® Латунь благодаря особенному сплаву меди и цинка.

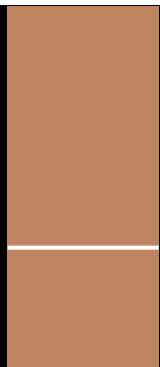
На открытом воздухе под воздействием окружающей среды медные сплавы марок TECU® видоизменяются характерно по своему. Изначально красно-золотой цвет TECU® Латунь становится матовым, постепенно переходя к зелено-коричневому, а позже также неторопливо превращается в темно-коричневый и антрацитовый, черно-коричневый. На наклонных поверхностях образуется слой патины, похожий на патину чистой меди и все же со своим собственным выражением.

*Латунь в новом качестве –
современна и выразительна*



Бронза – сплав меди и олова и одновременно синоним произведения искусства из металла. И если скульпторы уже давно черпают из этого источника, то теперь и у архитекторов есть прекрасная возможность использовать его для создания фасадов с еще большей индивидуальностью.

На воздухе красно-коричневая медь TECU® Бронза совершает следующий цветовой переход. После возникновения на наружной поверхности красно-коричневой оксидной пленки с коричнево-серым оттенком постепенно происходит изменение цвета на темно-коричневый, антрацитовый. Образование патины происходит значительно медленнее, чем на классической меди.

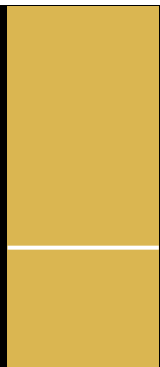


Архитектуре предлагаются новые перспективы



Не все то золото, что блестит. TECU® Золото – новый сплав меди и алюминия для отделки фасадов. После установки этот материал очень быстро становится матовым и постепенно его наружная поверхность приобретает элегантный теплый золотой цвет. Но и без глянца это напоминает ценный благородный металл.

Одетые в TECU® Золото фасады приобретают отчетливую, неповторимую значимость. Последующие изменения цвета наружной поверхности практически не происходят.



*Медь и алюминий –
высококачественное соединение для
совершенного применения*

*Полупрозрачный занавес из меди –
взгляд на значительное*



TECU® Сетка в прямом смысле представляет здание всегда в правильном свете. Тянутые и перфорированные элементы с качеством поверхности марок TECU® Классика и TECU® Пatina придают фасадам индивидуальный шарм живой медной кожи и одновременно легкость светопрозрачного занавеса.

Этот материал предлагает различные инновационные возможности широкого применения: элементы фасадных конструкций, облицовка автостоянок, вентилируемые кассеты, солнцезащитные элементы или отделка парапетов. Применительно к кровле, материал отлично подходит для обустройства вентилируемых коньков. TECU® Сетка так же используется как вентиляционная решетка или защитный элемент водостока и является прекрасным дополнением к TECU® системам.





*В соединении с медью –
быстро и превосходно создавать
большие площади*



Большие площади фасадов и внутренних помещений быстро и эффективно облачаются в медь марок TECU® без вертикальных видимых линий стыка на лицевой поверхности. Еще никогда такие проекты не были так просто реализуемы, как с TECU® Бонд. Новый комбинированный материал предлагает все эстетические свойства наружных поверхностей TECU® прежде всего для более простой и быстрой отделки больших ровных площадей.

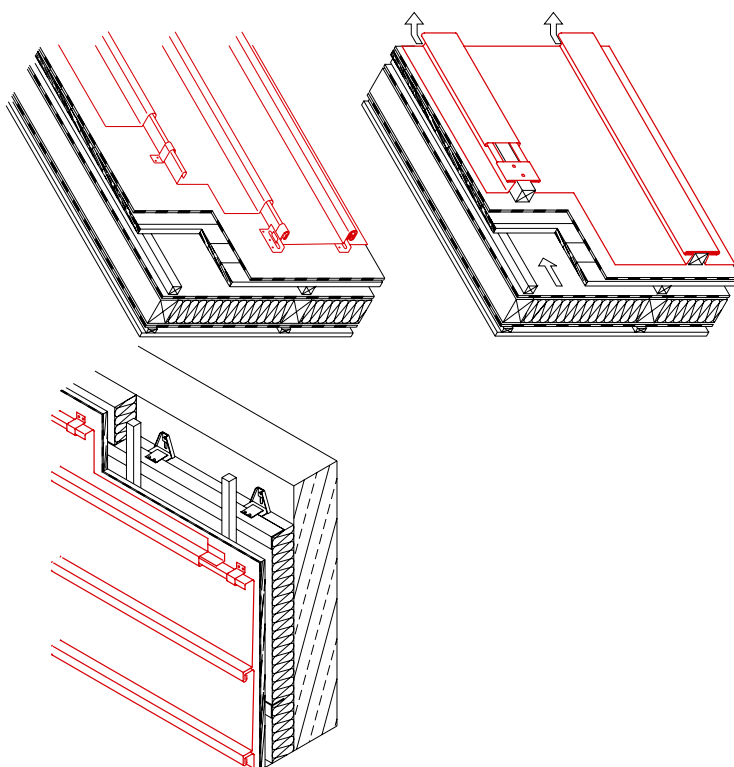
TECU® Бонд это ровный, стойкий к короблению материал обладает оптимальным весом, низким тепловым расширением и высокой механической прочностью к ветровым и ударным нагрузкам. Гениально проста и эффективна конструкция материала: к полимерной сердцевине из полиэтилена под высоким давлением присоединены с обеих сторон листы меди марки TECU® толщиной 0.3 мм. Таким образом получается крайне прочная композиция.

TECU® Бонд подготавливается на производстве и поэтому на стройплощадке листы монтируются в кратчайшие сроки. На лицевой стороне материала предусмотрена защитная пленка, которая удаляется после монтажа. TECU® Бонд позволяет создавать с низкими затратами такие элегантные конструкции, как вентилируемые навешиваемые фасады, облицовка аттиков, софитов и парапетов, внутренняя отделка и многое другое.

TECU® листы и ленты для фальцованных покрытий

Идеальны для любых форм, таких как классические конструкции фасадов и кровли, выполненные с применением углового стоячего фальца. TECU® Продукты для этого вида покрытий предлагаются в виде листов и лент.

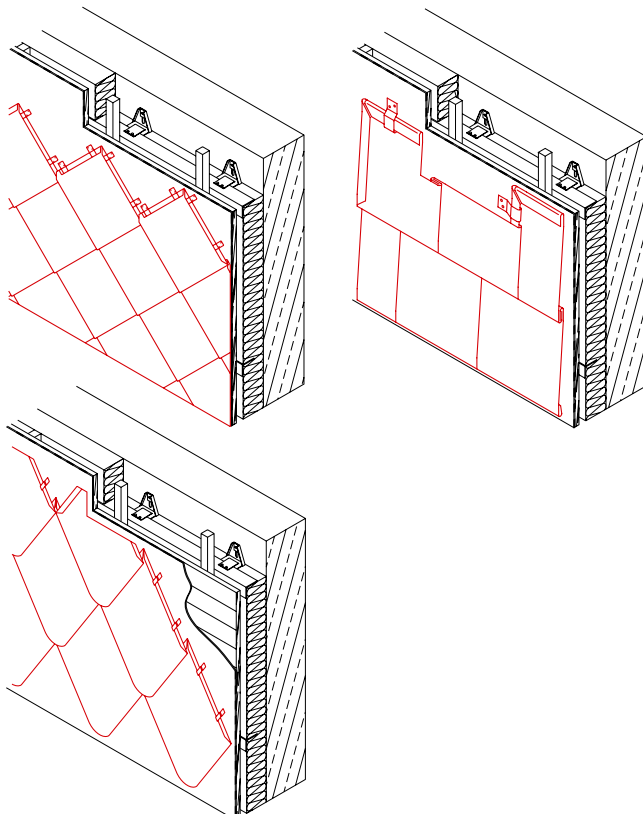
Современное применение медного проката в технике жестяных работ предъявляет повышенные требования к качеству меди, как к исходному материалу. TECU® Листы и ленты, применяемые в строительстве, изготавливаются в соответствии с требованиями европейского стандарта качества DIN EN 1172 и в соответствии с более жесткими нормами качества предприятия, принятыми на КМЕ. Так нормы качества предприятия в отношении допусков на размеры и качество поверхности ужесточены в сравнении с требованиями стандарта, что в дальнейшем значительно упрощает механическую и ручную обработку.



Системные гонты и ромбы TECU® наряду со своей особенной эстетикой имеют решающие экономические преимущества при отделке фасадов – установка облицовочных элементов выполняется простым навешиванием деталей друг на друга.

Края ромбов и гонтов отогнуты по периметру на 180 градусов. При чем края двух смежных сторон отгибаются в одну сторону, а двух противоположных в другую. Таким образом каждый элемент получается или левым, или правым – в зависимости от направления укладки.

Вырубка и гибка элементов осуществляется на станках в заводских условиях. При присоединении элементов могут использоваться все известные технологические приемы, такие как отгибание кромки, фальцевание или гибка. Это обеспечивает герметичное исполнение краев зданий и присоединение к другим архитектурным элементам, например окнам и дверям.



TECU® Панели

TECU® Панели конструктивно представляют собой фасадные элементы с двухсторонним торцевым основанием, с длиной до 4000 мм и шириной приблизительно 500 мм. Монтаж осуществляется по принципу паз-шип или внахлест.

Панели могут укладываться в различных направлениях – вертикально, горизонтально или диагонально. В зависимости от конструкции различают три основные формы:

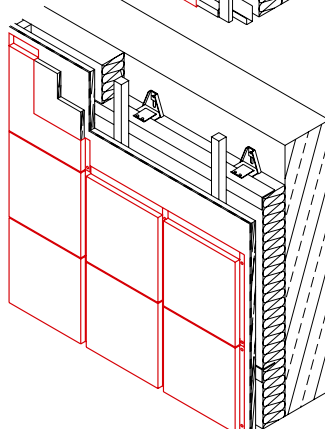
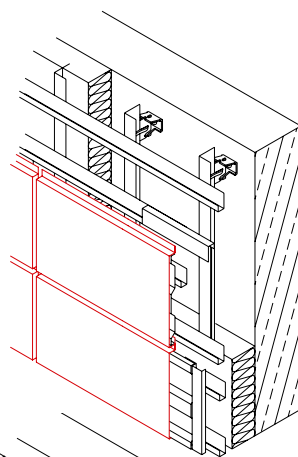
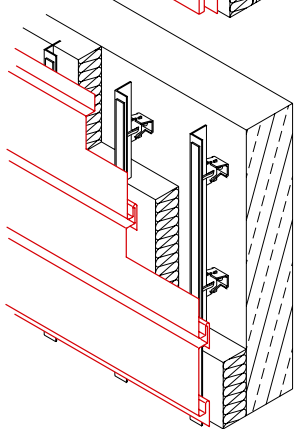
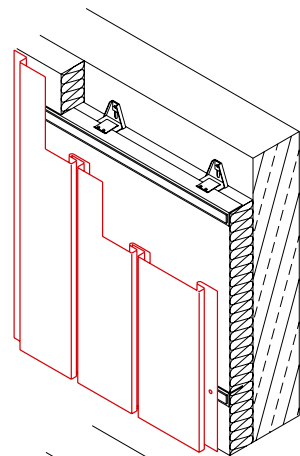
- Вставные фальцевые панели для облицовки фасадов вертикально, с поверхностью заподлицо
- Вставные фальцевые панели для облицовки фасадов горизонтально, с поверхностью заподлицо
- Специальные панели с видимым или скрытым креплением в разных направлениях укладки заподлицо или внахлест

TECU® Кассеты

TECU® Кассеты представляют собой отбортованные со всех сторон фасадные элементы с пропорциями от 1:1 до примерно 1:4. Панели изготавливаются исключительно индивидуально и/или на заказ.

Благодаря конструкции кассетный фасад обладает большой гибкостью в отношении формата кассет, исполнения швов и принципа крепления. За счет отбортовки со всех сторон, кассетный принцип позволяет отделять поверхность фасада ровными листами металла большего формата.

Как правило кассеты крепятся заклепками, болтами, скрытыми крепежными элементами или навешиваются на специальную подконструкцию.



TECU® Водостоки

TECU® Системы для кровли и фасадов отлично дополняются водосточными компонентами производства фирмы Fricke GmbH & Co. KG, г. Гревен, Германия.



В ассортименте:

- водосточный желоб полукруглый (длина 3 – 6 м)
- водосточный желоб прямоугольный (длина 2 или 3 м)
- хомуты
- водосточные трубы
- кронштейны
- стояки
- принадлежности



TECU® Форма поставки

TECU® Листы

TECU® Ленты

TECU® Классика

Габариты/Толщина	0,5	0,6	0,7	1,0	1,2	1,5	2,0
1000 x 2000		•	•	•		•	•
1000 x 3000		•	•	•		•	•
1250 x 2500		•	•	•		•	•

TECU® Классика

Ширина/Толщина	0,5	0,6	0,7	1,0	1,5
200		•	•		
250		•	•		
333		•	•		
400		•	•		
500		•	•		
600		•	•		
670		•	•		
800		•	•		
1000		•	•		
1220		•	•		
1250		•	•		

TECU® Патина

Габариты/Толщина	0,5	0,6	0,7	1,0	1,2	1,5	2,0
600 x 2000			•				
600 x 3000			•				
670 x 2000		•	•				
670 x 3000		•	•				
800 x 3000			+				
1000 x 2000		•	•	+	+	+	
1000 x 3000		•	•	•	+	+	

Патинирование листов большей длины по запросу

TECU® Оксид

Ширина/Толщина	0,5	0,6	0,7	1,0	1,5
500		•	•		
600		•	•		
670		•	•		

TECU® Латунь

Габариты/Толщина	0,5	0,6	0,7	1,0	1,2	1,5	2,0
670 x 2000			•				
670 x 3000			•				
1000 x 2000			•	•			
1000 x 3000			•	•			+

Чернение на FRICKE GmbH & Co. KG по запросу

TECU® Олово

Ширина/Толщина	0,5	0,6	0,7	1,0	1,5
500		+	+		
600		•	•		
670		•	•		

TECU® Бронза

Габариты/Толщина	0,5	0,6	0,7	1,0	1,2	1,5	2,0
670 x 2000			•	•		+	
670 x 3000			•	•		+	
1000 x 2000			•	•		+	
1000 x 3000			•	•		+	
1250 x 2500			+	+		+	

Чернение на FRICKE GmbH & Co. KG по запросу

TECU® Латунь

Ширина/Толщина	0,5	0,6	0,7	1,0	1,5
670			+	+	
1000			+	+	

TECU® Бронза

Ширина/Толщина	0,5	0,6	0,7	1,0	1,5
670			+	+	+
1000			+	+	+
1000			+	+	+

TECU® Золото

Габариты/Толщина	0,5	0,6	0,7	1,0	1,2	1,5	2,0
670 x 2000	+		•	•			
670 x 3000	+		•	•			
1000 x 2000			+	+			
1000 x 3000			+	+			

TECU® Золото

Ширина/Толщина	0,5	0,6	0,7	1,0	1,5
1000	+		+	+	

• поставка со склада
+ по запросу

Другие размеры, особое исполнение и прочие формы поставок по запросу.
По вопросам обращаться: Проект Консалдинг, тел. +49 (0) 541 321 2000
Все размеры в мм.

TECU® Сетка
TECU® Бонд

TECU® Системные продукты

TECU® Сетка (исполнение „тянутая решетка“)

Толщина	0,7	1,0
Габариты 1000 x 2000	•	•
Габариты 1000 x 3000	•	•
TECU® Сетка классика	•	•
Другие габариты по запросу		

TECU® Сетка (исполнение „тянутый металл“)

Толщина	1,2
Габариты	по запросу
TECU® Сетка классика	+
TECU® Сетка патина	+

TECU® Сетка (исполнение „перфорация“)

Толщина	1,0
Габариты 1000 x 2000	
TECU® Сетка классика	+
TECU® Сетка патина	•
TECU® Сетка латунь	+
Толщина	1,0
Габариты max. 670 x 2000	
TECU® Сетка бронза	+
TECU® Сетка золото	+
Другие габариты по запросу	

TECU® Бонд

номинальная толщина	4,0
медь с каждой стороны 0,3 (альтернатива 0,5)	
Габариты 1000 x 3000	
TECU® Бонд классика	•
TECU® Бонд патина	+
TECU® Бонд латунь	+
TECU® Бонд золото	+

TECU® Системные гонты

	Толщина	
	600 x 430 прямоугольник	600 x 600 квадрат
TECU® Классика	•	•
TECU® Оксид	•	•
TECU® Патина	•	•
TECU® Олово	•	•
TECU® Латунь	+	+
TECU® Бронза	+	+
TECU® Золото	+	+
Изготовление и сбыт: FRICKE GmbH & Co. KG		

TECU® Системные ромбы

	Толщина	
	518 x 830 острые	518 x 758 закругленные
TECU® Классика	•	•
TECU® Оксид	•	•
TECU® Патина	•	•
TECU® Олово	•	•
TECU® Латунь	+	
TECU® Бронза	+	+
TECU® Золото	+	+
Изготовление и сбыт: FRICKE GmbH & Co. KG		

TECU® Фасадные плиты

	Толщина	200 x 200
TECU® Классика		•
TECU® Золото		+
Изготовление и сбыт: FRICKE GmbH & Co. KG		

TECU® Панели

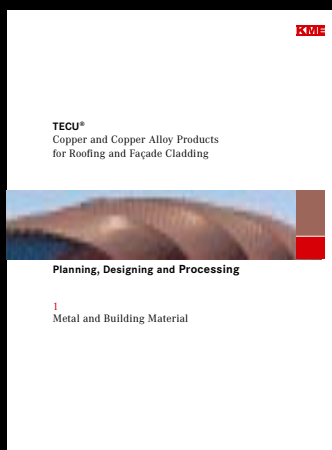
Длина до 4000, ширина до 400	
TECU® Классика	•
TECU® Оксид	•
TECU® Патина ¹	•
TECU® Олово	•
TECU® Латунь	•
TECU® Бронза	•
TECU® Золото	•
¹ Длина до 3000	
Изготовление и сбыт: FRICKE GmbH & Co. KG	

TECU® Кассеты

Изготовление индивидуально	
TECU® Классика	•
TECU® Оксид	•
TECU® Патина	•
TECU® Олово	•
TECU® Латунь	•
TECU® Бронза	•
TECU® Золото	•
Изготовление и сбыт: FRICKE GmbH & Co. KG	

TECU® Профилированные листы

Волнообразный и трапециевидный профиль	
Толщина по запросу	
TECU® Классика	+
TECU® Оксид	+
TECU® Патина	+
TECU® Олово	+
TECU® Латунь	+
TECU® Бронза	+
TECU® Золото	+
Изготовление и сбыт: FRICKE GmbH & Co. KG	



Сервис

Выпускаемые компанией KME изделия TECU® отвечают требованиям, предъявляемым практикой. Их проверенное временем, общепризнанное качество не в последнюю очередь является результатом постоянного интенсивного обмена информацией с требовательными потребителями.

TECU® – это сочетание высокого качества и обширного сервиса. Как ведущий в мире переработчик меди и медных сплавов фирма KME силами своей консультативной службы оказывает содействие проектировщикам, архитекторам, застройщикам и подрядчикам далеко за пределами Европы.

TECU® Проект Консалдинг информирует о возможностях идеального, визуально привлекательного применения TECU® продуктов, консультирует по техническим вопросам, дает рекомендации с точки зрения строительной физики. Основополагающим источником информации является изданная на пяти языках книга для профессионалов „TECU® – Planning, Designing and Processing“.



Обучение и семинары

Практические знания для профессионального применения высококачественных TECU® Продуктов особенно важны в повседневной работе архитектурного бюро для решения расчетных задач, вопросов внедрения новых технологий. По этим темам предприятие КМЕ регулярно проводит семинары для архитекторов в здании КМЕ Форум в городе Оснабрюке.

Эстетические и экономические преимущества TECU® Продуктов надолго предстанут в выгодном свете, если работа была выполнена квалифицированно с соблюдением технических правил. Учебный центр TECU® фирмы КМ Eurora Metal AG предлагает проведение многоступенчатых семинаров для специалистов, где наряду с теоретическими знаниями в ходе практической работы на макетах решаются вопросы монтажа и установки разной степени сложности. Практические занятия проходят в современном, оснащённом по последнему слову помещения КМЕ Форума. Кроме того, по всей Европе проводятся выездные семинары совместно с различными союзами и гильдиями.



Сервисные услуги, семинары и обучение являются неотъемлемой частью политики TECU® Качество фирмы КМЕ.

TECU®

Copper designs.

Примеры применения

Заметка

В городе Инвернесс, Шотландия был построен реабилитационный центр для раковых больных, который в своей концепции единственным образом сконцентрирован на потребностях пациентов. Индивидуальность оформления впечатляет с первого взгляда: кровля и фасад облачены в медь марок TECU® различных цветов.

Идея создания реабилитационного центра в Великобритании принадлежит Мегги Кесвик Дженкс (Maggie Keswick Jencks), которая вместе со своим мужем, известным ландшафтным архитектором Чарльзом Дженксом (Charles Jencks), воплотила концепцию в жизнь. В Инвернесе архитекторы фирмы Page & Park вместе с Чарльзом Дженксом разработали гармоничную комбинацию из ландшафтного оформления и строительных форм. Наружному облику здания был придан вид формального дополнения к самым заметным элементам парка – двум холмам с травой, выращенной так, что дорожки извиваются вверх по спирали. Это движение было перенесено на фасад посредством патинированных медных панелей TECU®, которые обвивают стены, наклоненные на 10 градусов наружу, в форме одной, непрерывно поднимающейся полосы. Как идеальное решение для изогнутого профиля кровли – применение изумительно пластичных, матово-коричневых лент TECU® Оксид, соединенных стоячим фальцем. Защита и долговечность на десятилетия гарантированы.

По выражению архитекторов язык форм здания должен символизировать процесс деления клеток, представленный надвигающимися друг на друга округлыми формами здания и облаченной в TECU® Патина оградой парка. Таким образом медь, как материал стал символически материалу для „стенок клетки“, чувствительность которого одновременно является его сильной стороной: в реакции на внешние возмущения (атмосферные воздействия) на внешней поверхности образуется оксидный слой, который на десятилетия дает защиту внутренней жизни и делает ее практически неуязвимой. При этом наружная поверхность развивается дальше, наглядно показывая живую смену различных коричневых тонов на знаменитую зеленую патину – процесс, который в наружных поверхностях TECU® Оксид и TECU® Патина не только символически, но и очень натурален и долговечен.

Реабилитационный центр, Инвернесс, GB

Page & Park Architects, Глазго

W B Watson Ltd., Стьюартон

TECU® Патина, TECU® Оксид





TECU® Классика

TECU® Классика



Мемориальный музей Де Йонг, Сан-Франциско, USA
Herzog & de Meuron Architekten, Базель, CH
A. Zahner Co. Architectural Metals, Канзас Сити
TECU® Классика



Сервис центр Терезиенвизе, Мюнхен, D
Volker Staab Architekten, Берлин
Regensburger Metallbau, Регенсбург
TECU® Классика



Попподиум Мецц, Бреда, NL
(EEA) Erick van Egeraat associated architects, Роттердам
SV Metaaldak Specialist BV, Beek en Donk/
Brouwers Zink BV, Маастехелен
TECU® Классика



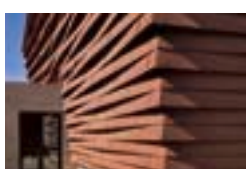
Офисно-производственное здание, Коблах, A
AIX Architects, Фельдкирх
Peter GesMBVH + CoKG, Коблах
TECU® Классика



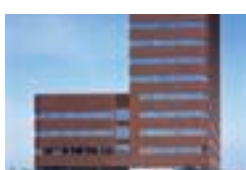
Офицерские квартиры Королевских Военно-Морских Сил, Ден Хельден, NL
Van Herk & de Kleijn Architecten BV, Амстердам
Ridder BV, Хорн
TECU® Классика



Дом Травелла, замок Сан Пьетро, CH
Aldo Celoria, Балерна
Antonio Corti SA, Газлано
TECU® Классика



Фитнесс-центр, Сесто Фиорентино, I
Studio architetto Fabio Saranni, Флоренция
Idroflorence S.r.l., Badia a Settimo Scandicci (FL)
TECU® Классика



PSG Медная башня, Копенгаген, DK
Arkitema K/S, Копенгаген
NCC Construction A/S, Хеллеруп
TECU® Классика



Здание управления порта, Лиссабон, P
Gonçalo Byrne, G.B. Arquitectos, Лиссабон
Zn-Revestimentos de Zinco Lda., Майами
TECU® Классика



Информационный центр, Корнуэлл, GB
Nicholas Grimshaw & Partners, Лондон
Richardson Roofing Co. Ltd., Стайнс
TECU® Классика



Высшая школа искусств, Клермонт-Ферранд, F
Architecture Studio, Париж
Raimond SA, Юлиен де Конделлос
TECU® Классика



Частный дом, Мадрид, E
Bernalte y León Asociados, Ciudad Real
METAZINCO®, Мадрид
TECU® Классика



Культурный центр, Борне, NL
MAS architectuur BV, Хенгело
Dakcentrum+, Байлен
TECU® Классика



Культурный центр, Chateau-Rouge, Annemasse, F
Cabinet R. Plottier, Лион
Ets. Fourquet, Перуигес
TECU® Классика



Терминал Харбор, Барселона, E
Grupo JG, Barcelona / BEA International, Майами (Флорида), США
METAZINCO®, Мадрид/Ольоньего (Астурия)
TECU® Классика

Объект
Архитекторы
Производитель работ
Материал

TECU® Патина

TECU® Патина



Институт технологии, Галвэй, IRL
Murray O'Laoire Architects, Копк
Let it Rain Roofing Ltd., Галвэй
TECU® Патина



Ресторан „Вилла Арена“, Амстердам, NL
Virgile & Stone Associates Ltd., Лондон
совместно с Benthem Crouwel Architecten
Leebo bouwsystemen BV, Дрюнен
TECU® Патина



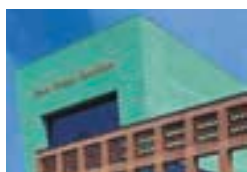
Реабилитационный центр, Инвернесс, GB
Page & Park Architects, Глазго
W B Watson Ltd., Стюартон
TECU® Патина, TECU® Оксид



Библиотека, Лондон, GB
Alsop & Störmer, Лондон
Clevaco, Енфилд
TECU® Патина



Церковь Падре Пио, Сан Джованни Ротондо, I
Renzo Piano Building Workshop, Генуя
WAL S.r.l., Bregnano (CO)
TECU® Патина



Центр Живописи, Брешия, I
TECNE S.r.l., Брешия
Santinato, Castiglione delle Stiviere (MN)
TECU® Патина



Входные ворота в университетскую библиотеку, Дебрецен, H
János Golda, János Megyik, Gábor Szenderffy,
Будапешт
Szolnok KAS Kft, Szolnok
TECU® Патина



„Boscotondo“, Хельмонд, NL
Adolfo Natalini Architetti, Флоренция
Architectenburo C. Schrauwen, Амстердам
Crombach Dakafwerking BV, Wittem
TECU® Патина



Офисный центр, Дюссельдорф, D
Döring Dahmen Joeressen Architekten,
Дюссельдорф
Zitzen GmbH, Мёнхенгладбах
TECU® Патина



Жилой дом, Пуул, GB
Seven Developments Ltd., Пуул
Pace Roofing Ltd., Ромзей
TECU® Патина



Фризланд Банк, Лиуварден, NL
Van Tilburg Ibelings von Behr architecten,
Capelle a/d IJssel
Hankel's Wommels совместно с
C.J. Ockeloen VOF, Амстердам
TECU® Патина



Станция метро, Лондон, GB
Michael Watkins (Partner), Лондон,
(Acanthus, Lawrence and Wrightson Architects)
Broderick Structures Ltd., Woking
TECU® Патина



Жилой дом, Пурмеренд, NL
Roy Gelders Architecten, Амстердам
Ridder Dak- en Wandsystemen BV, Хорн
TECU® Патина



Жилой дом, NL
Charles Slot Bureau Ruimtelijke Vormgeving, Бегрен
PBK Technische Installaties BV, Алкмар
TECU® Патина



Креативная улица, Шанхай
Will Alsop Architects, Лондон, GB;
U/Jiang Architects & Engineers, Шанхай
Hanchang Industrial Development Co., Шанхай
TECU® Патина, TECU® Оксид, TECU® Бронза



Orto Botanico, Lago Cavazzo, Interneppo (UD), I
Alberto Antonelli, Gemona del Friuli (UD)
Alberto de Cecco, Osoppo, (UD)
TECU® Патина

TECU® Оксид



Производственно-офисное здание, Баар, СН
Burkart, Bauabteilung Баар;
Barkow Leibinger Architekten, Берлин
Gebr. Baur AG, Баар
TECU® Оксид



Форум, Амстердам, NL
Atelier PRO, Ден Хааг
C.J. Ockeloen VOF, Амстердам
TECU® Оксид



Дом паромщика, Мидельфарт, DK
Schmidt, Hammer & Lassen A/S, Аарус
Eddie Clement A/S, Эйби
TECU® Оксид



Рохе Форум, Буонас, СН
Scheitlin + Syfrig, Люцерн
Gebr. Baur AG, Баар
TECU® Оксид



Университет, Штутгарт, D
Rolf Loew, Штутгарт
Dangel GmbH, Леннинген
TECU® Оксид



Таможня на скоростной магистрали, Лукка, I
Ettore Piras Architetto, Генуя
Trenkwalder S.r.l., Овада
TECU® Оксид



Производственно-офисное здание, Дорбирн, A
Baumschläger & Eberle, Лохау
Güther GmbH, Германия, D
TECU® Оксид



Парк отдыха, Торревича, E
Toyo Ito & Associates, Токио, J;
Toyo Ito Spain & Associates, Аликанте, E
Vicente Escolano, Novelda, Аликанте
TECU® Оксид

TECU® Олово



Центр управления движением, Вольфхезе, NL
De Architecten Cie, Амстердам
Verkoelen Dakbedekkingen BV, Бигден
TECU® Олово



Частный дом, Херлиберг, СН
R. Baenziger, Цюрих
Hersperger, Майлен (Фасад);
Studer AG, Фолькетсвил (Кровля)
TECU® Олово



Церковь Св. Марии, Роттердам, NL
Mecanoo architecten, Дельфт
Leidekkersbedrijf Jobse BV, Миддельбург
TECU® Олово



Административное здание ВеберХаус, Рейнау/ Линкс, D
Dipl.-Ing. Günter Hermann, Штутгарт
Wittenauer GmbH, Засбах
TECU® Олово



Дом на реке, Ебербах/ Некар, D
Dipl.-Ing. Günter Hermann, Штутгарт
Güther GmbH, Фойхтванген
TECU® Олово



Японский ресторан, Милан, I
Studio di Architettura Clerici, Gallizia Tutucci, Милан
Copermont S.r.l., Глузон (Болгария)
TECU® Олово

Объект
Архитекторы
Производитель работ
Материал

TECU® Латунь
TECU® Бронза
TECU® Золото

TECU® Сетка
TECU® Бонд



Церковь Сан Джоккомо, Ливес, I
Höller & Klotzner Architetti, Мерано
MetallRitten S.r.l., Коллальбо
TECU® Латунь



Городской Центр Развлечений, Альмере, NL
Will Alsop Architects, Лондон
Ridder Dak- en Wandsystemen BV, Хорн
TECU® Латунь



Кладбище, Трескоре, I
Ing. Augusto Zambelli, Трескоре Balneario (BG);
Arch. Basilia Barcella, Бергамо
EFFEGI Costruzioni S.r.l., Гастели Галенио
TECU® Бронза



Культурный центр, Маасслуис, NL
Hans Gerverde, Kraaijvanger Urbis, Роттердам
MSH Installatie- en Dakdekkersbedrijf BV, Шидам
TECU® Золото



Дом престарелых, Гремлинген-Гардессен, D
Jörg Baumeister, m3xh, Брауншвайг
Musche GmbH, Магдебург
TECU® Золото



Жилой дом с офисными помещениями, Грац, A
INNOCAD Planung und Projektmanagement
GmbH, Грац
Steinbauer, Юденбург
TECU® Золото



Офис международной федерации хоккея на льду, Цюрих, CH
Tilla Theus und Partner AG, Цюрих
Scherrer Söhne AG, Цюрих
TECU® Сетка Классика



Инновационный центр Вольфсбург AG, Вольфсбург, D
O.M. Architekten BDA, Брауншвайг
Bisping GmbH & Co., Мюнстер
TECU® Сетка Патина



БТВ Банк, Инсбрук, A
Hanno Vogl-Fernheim, Инсбрук
Spenglerei & Glaserei Anker, Халль
TECU® Сетка Бронза



Частный дом, Аффольтерн ам Альбис, CH
Deon AG, Люцерн
W.O.B. GmbH, Вольфеншиссен
TECU® Сетка Классика



Жилое сооружение „Le Galilée“, Rennes, F
Chouzenoux et Associés, Rennes
SABM, Guichen
TECU® Сетка Классика



Частный дом, Нюрнберг, D
Haid+Partner Architekten+Ingenieure, Нюрнберг
Schlosserei Spenglerei Straßl, Арнсторф
TECU® Бонд

KME Group S.p.A.

Via dei Barucci 2
50127 FIRENZE
ИТАЛИЯ
www.kmegroup.it

**KME Germany AG**

Postfach 33 20
49023 OSNABRÜCK
Klosterstraße 29
49074 OSNABRÜCK
ГЕРМАНИЯ
Fon +49 (0)541 321-2000
Fax +49 (0)541 321-2111
www.kme.com
info-tecu@kme.com

KME Italy S.p.A.

Via Corradino d'Ascanio, 4
20142 MILANO
ИТАЛИЯ
Fon +39 02 89388-206/-244/-452
Fax +39 02 89388-478
www.kme-italy.com
info-tecu-italy@kme.com

KME France S.A.S.

11 bis, rue de l'Hôtel de Ville
92411 COURBEVOIE CEDEX
ФРАНЦИЯ
Fon +33 (0)1 47896-849
Fax +33 (0)1 47896-932
www.kme-france.com

KME Spain S.A.

Ctra Sabadell Mollet, km5
Sta. Perpètua de Mogoda
08130 BARCELONA
ИСПАНИЯ
Fon +34 93 5747090
Fax +34 93 5747091
www.kme-iberica.com
info-iberica@kme.com

KME Yorkshire Limited

Severn House, Prescott Drive
Warndon Business Park
WORCESTER
WR4 9NE
ВЕЛИКОБРИТАНИЯ
Fon +44 (0)1905 751800
Fax +44 (0)1905 751801
www.yct.com
info@yct.com

KME America Inc.

1000 Jorie Boulevard, Suite 111
OAK BROOK, Illinois 60523
США
Fon +1 (0)630 990-2025
Fax +1 (0)630 990-0258
www.kme.com
info-america@kme.com

KME Asia Pte. Ltd.

51 Geylang Lorong 17
#06-01
Superior Industrial Building
SINGAPORE 388571
СИНГАРУП
Fon +65 6337-8671
Fax +65 6337-8571
www.kme.com
info-asia@kme.com

KME Austria

Vertriebsgesellschaft m.b.H.
Slamastraße 48
Postfach 128
1232 WIEN
АВСТРИЯ
Fon +43 (0)1 6167986-0
Fax +43 (0)1 6167986-36
www.kme.com
info-at@kme.com

NV KME Benelux SA

Leuvenbaan 3
1820 STEENOKKERZEEL
БЕЛЬГИЯ
Fon +32 (0)2 720-1889
Fax +32 (0)2 720-8780
www.kme.com
info-benelux@kme.com

Нидерланды:

J.E. van Nieuwkoop
P/a Postbus 146
3300 AC DORDRECHT
НИДЕРЛАНДЫ
Fon +31 (0)78 6212991
Fax +31 (0)78 6212048
www.kme.com
info-nl@kme.com

KME Czech Republic s.r.o.

nám. Sítná 31 05
27201 KLADNO
ЧЕХИЯ
Fon +42 (0)312 608250
Fax +42 (0)312 608251
www.kme.com
info-cz@kme.com

KME Danmark A/S

Landbrugsvej 8
5260 ODENSE S
ДАНИЯ
Fon +45 65 916410
Fax +45 65 916411
www.kme.com
info-dk@kme.com

Швеция:

KME Danmark A/S, Sweden
Box 118
64723 MARIEFRED
ШВЕЦИЯ
Fon +46 15 910612
Fax +46 15 910613
www.kme.com
info-s@kme.com

KME Hungaria Színesfém Kft.

Andor u. 47-49
VI. em. 616-618
1119 BUDAPEST
ВЕНГРИЯ
Fon +36 (0)1 2059775
Fax +36 (0)1 2059776
www.kme.com
info-hu@kme.com

KME Polska Sp. z o.o.

ul. Potocka 14
01-652 WARSZAWA
ПОЛЬША
Fon +48 (0)12 4116370
Fax +48 (0)12 4116370
www.kme.com
info-polska@kme.com

KME (Suisse) SA

Moosstrasse 2
Postfach
8803 RÜSCHLIKON
ШВЕЦАРИЯ
Fon +41 (0)43 3882000
Fax +41 (0)43 3882001
www.kme.com
info-ch@kme.com

Case postale 111
Av. de Châteleine 91a
1219 CHÂTELEINE-GENÈVE
ШВЕЦАРИЯ
Fon +41 (0)22 9790660
Fax +41 (0)22 7966610
www.kme.com
info-ch@kme.com

Rolled Roofing



* = registered trademark

Оставляем за собой право на изменения, обусловленные техническим прогрессом.
Цвета в этом проспекте воспроизведены полиграфическим способом и носят приблизительный характер.